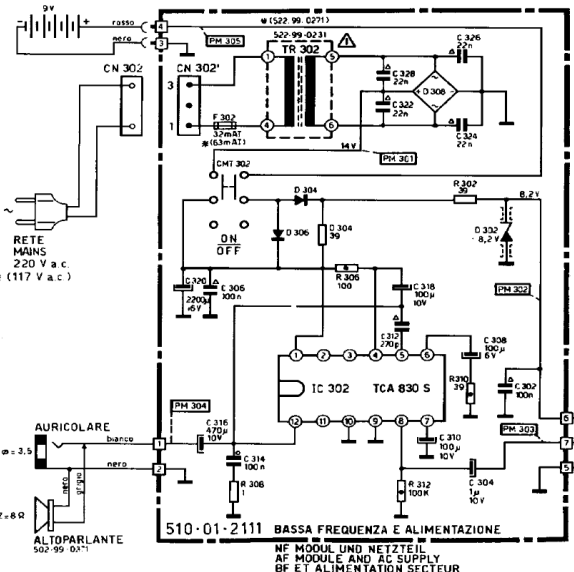
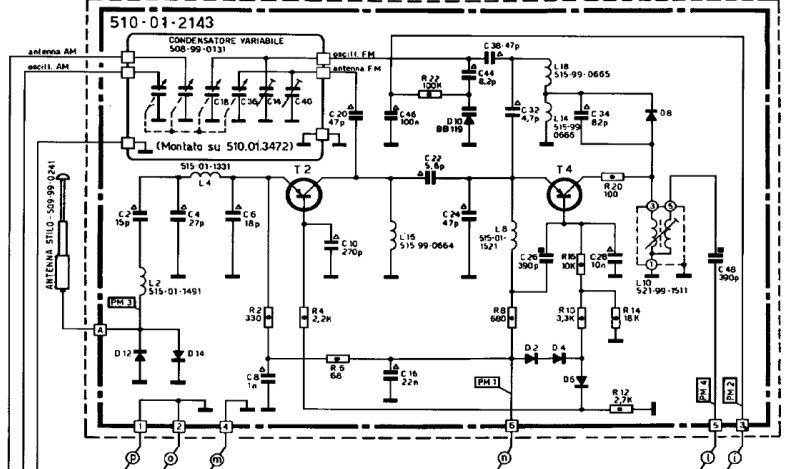
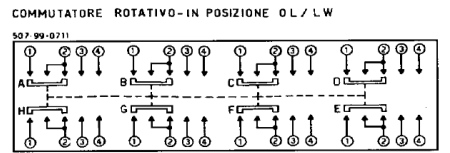
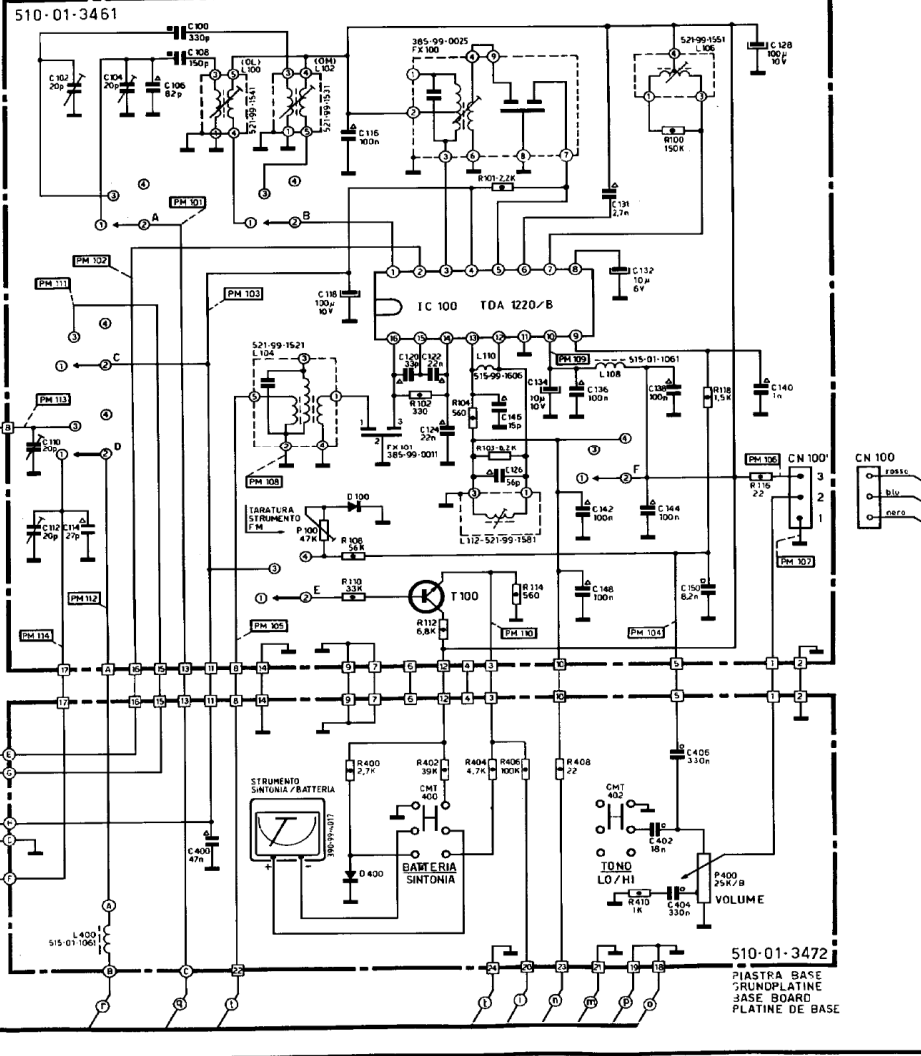


HAUTE FREQUENCE MF
FM FRONTEND
UKW RADIOFREQUENZ
RADIOFREQUENZA MF



- | | | |
|--------------------|---------------------|--------------------|
| RESISTORI | CONDENSATORI | CONTENITORI |
| 1/3Watt | 30 Vn CERAMICO | IC 100 TOA 1220 |
| 1/8Watt | 125Vn STYROFLEX | IC 302 TCA 830 S |
| TOLLER. NORMALI 5% | 25 Vn | T 4 |
| | 63 Vn POLIESTERE | T 2 |
| | | T 100 |

HF SECTION MA ET FI SECTION MA/MF
AM TUNER AND AM/FM IF
AM TUNER UND AM/FM ZF
COMMUTAZIONE GAMME SINTONIA AM E MEDIAFREQUENZA MA/MF



- ATTENZIONE!**
Il simbolo sta ad indicare che il componente ha funzioni di sicurezza e può essere sostituito soltanto con componente originale.
- ① = OL / LW
 - ② = OM / MW
 - ④ = MF / FM

* U.S.A. Version

RETE MAINS
220 V a.c.
*(117 V a.c.)

MW / OM
LW / DL

510-01-3472
PIASTRA BASE
GRUNPLATINE
BASE BOARD
PLATINE DE BASE